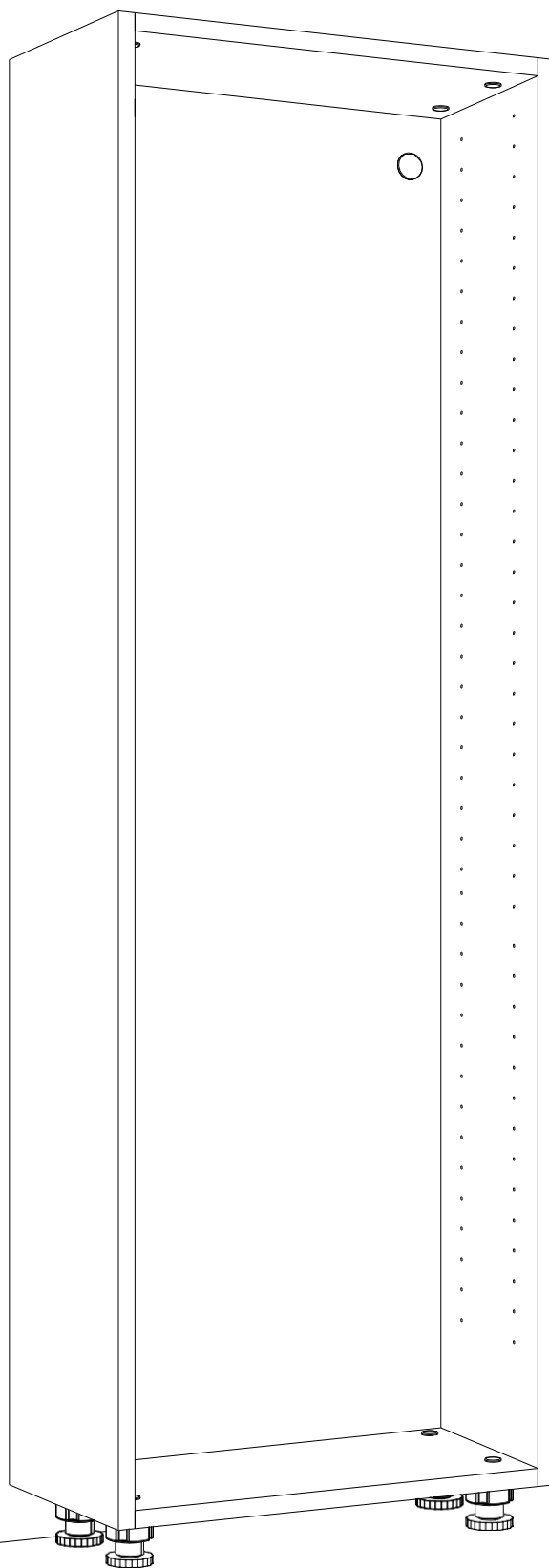


GAMME CONCEPT

-

MONTAGE CAISSON **H 733** - **H 1 553**



Ce document est une notice regroupant les informations nécessaires aux différentes étapes de montage de nos caisson **H1553** de la gamme **Concept**  
 Vous pouvez retrouver cette notice sur notre site internet.

## Important

Pour une pose optimale et sécurisée, l'intervention de deux poseurs est préconisée.

. **AVERTISSEMENT** : afin d'empêcher le basculement, ce produit doit être utilisés avec les dispositifs de fixation fournis

Aucune visserie pour la fixation au mur n'est fournie. Il vous faudra vous adapter à votre support mural.

## Conseil d'entretien

**Panneaux mélaminés mat ou structuré :**

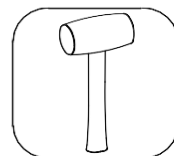
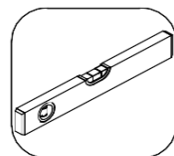
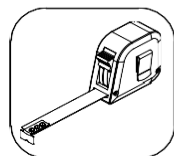
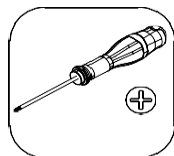
A l'aide d'une éponge humide savonneuse. Rincer à l'eau claire après le nettoyage, puis sécher correctement avec un chiffon propre.

Si l'eau ne suffit pas, vous pouvez utiliser du produit nettoyant pour vitres.



Ne pas utiliser de produits abrasifs, ni de produits à base de nitrée.

## Outils

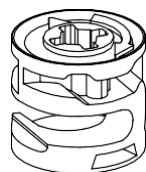


## Quincailleries

Quantité pour 1 caisson



x8



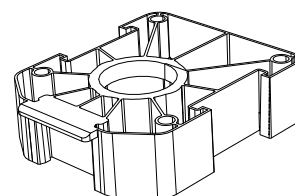
x8



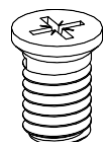
x8



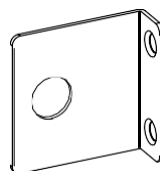
x8



X\*



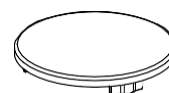
x4



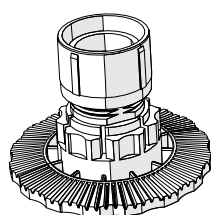
x2



x2



x2



X\*

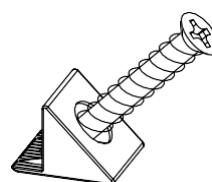


Vis relieuse Ø5x27

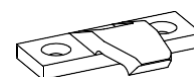


M4x20

X\*



x4

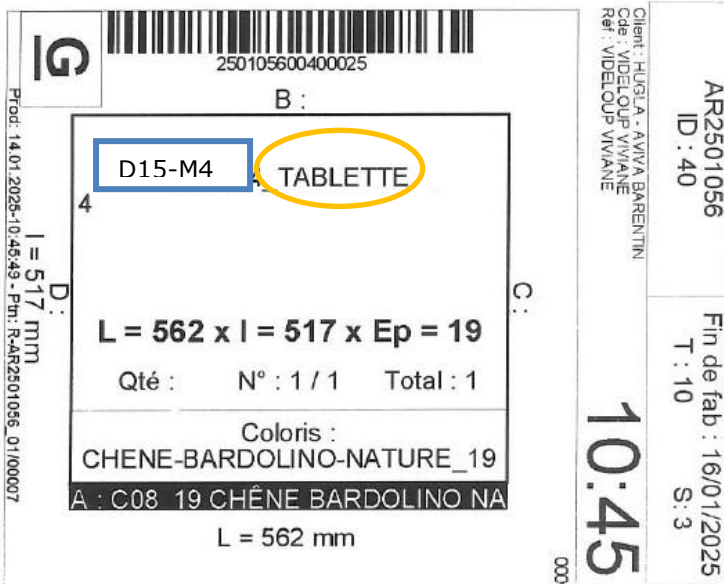


En option

\* Variable selon commande

# Repérage

## Etiquette sur pièces



## Exemple :

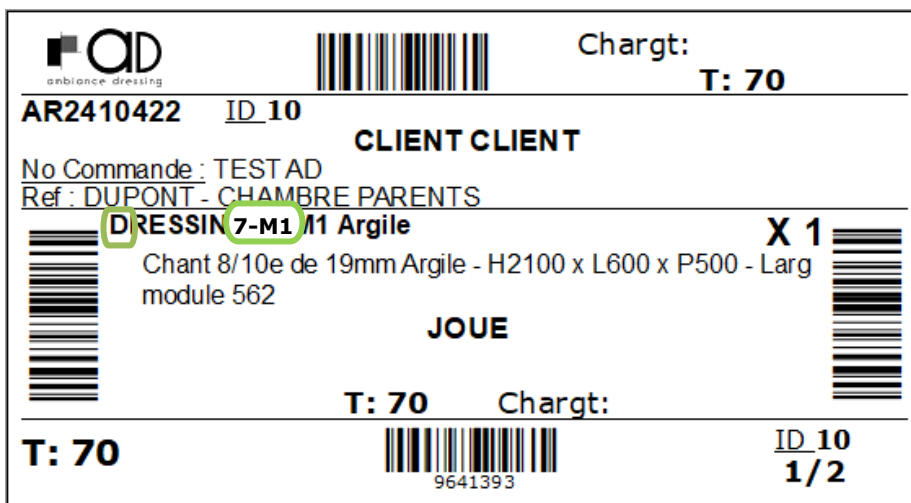
D15-M4

Le code est la référence du module auquel l'élément appartient

Tablette

Fonction de l'élément dans le module

## Etiquette sur colis



D7-M1

Le code est la référence du module

# Modules

D7-M1



D7-M2



D7-M3



D7-M4



R7-M1



R7-M2



R7-M3



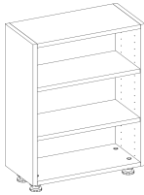
R7-M4



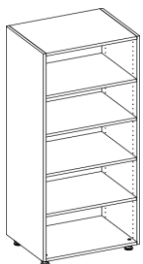
B7-M1



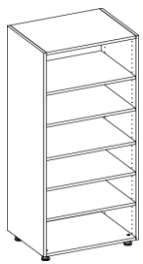
B7-M2



D15-M1



D15-M2



D15-M3



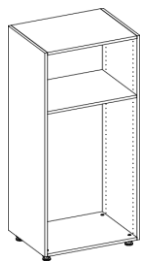
D15-M4



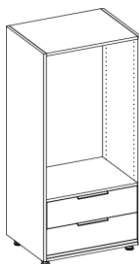
D15-M5



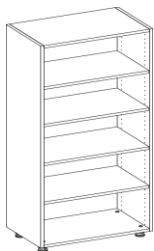
D15-M6



D15-M



R15-M1



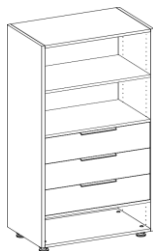
R15-M2



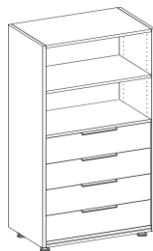
R15-M3



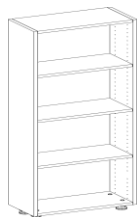
R15-M4



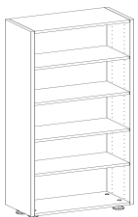
R15-M5



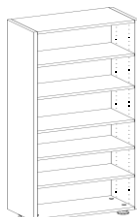
B15-M1



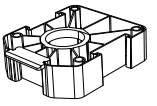
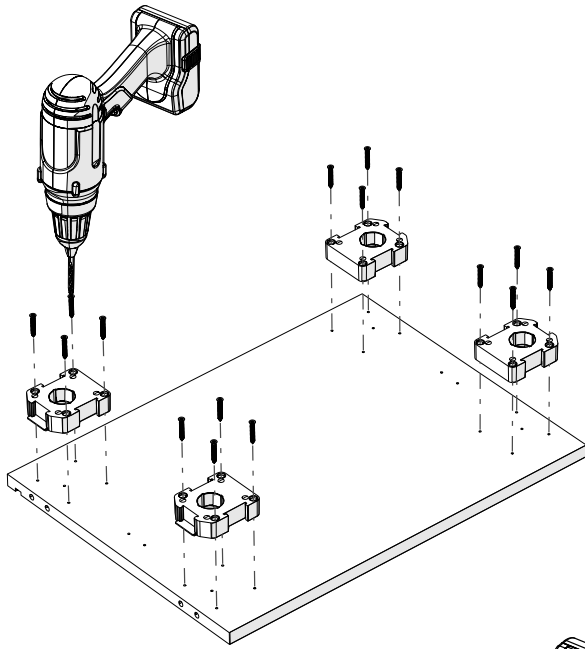
B15-M2



B15-M3



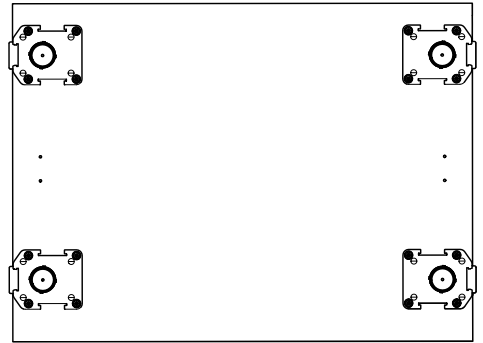
# 1



3,5x35



Sens des embases

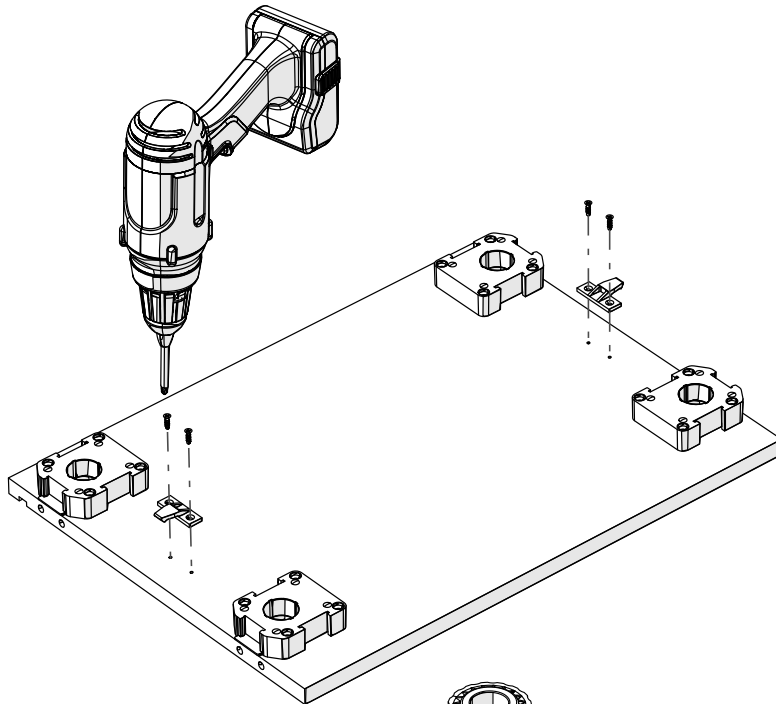


# 1 bis

Si présence de plinthe latérale

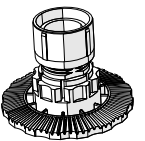
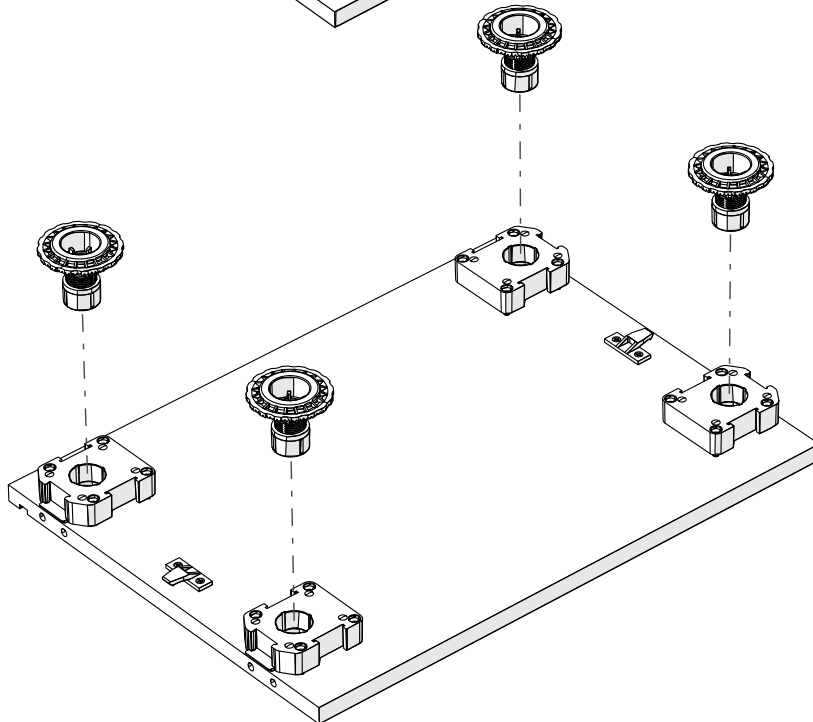


Préparer la plinthe latérale avant le montage du caisson.  
Voir notice MCP04  
MCP05  
MCP06

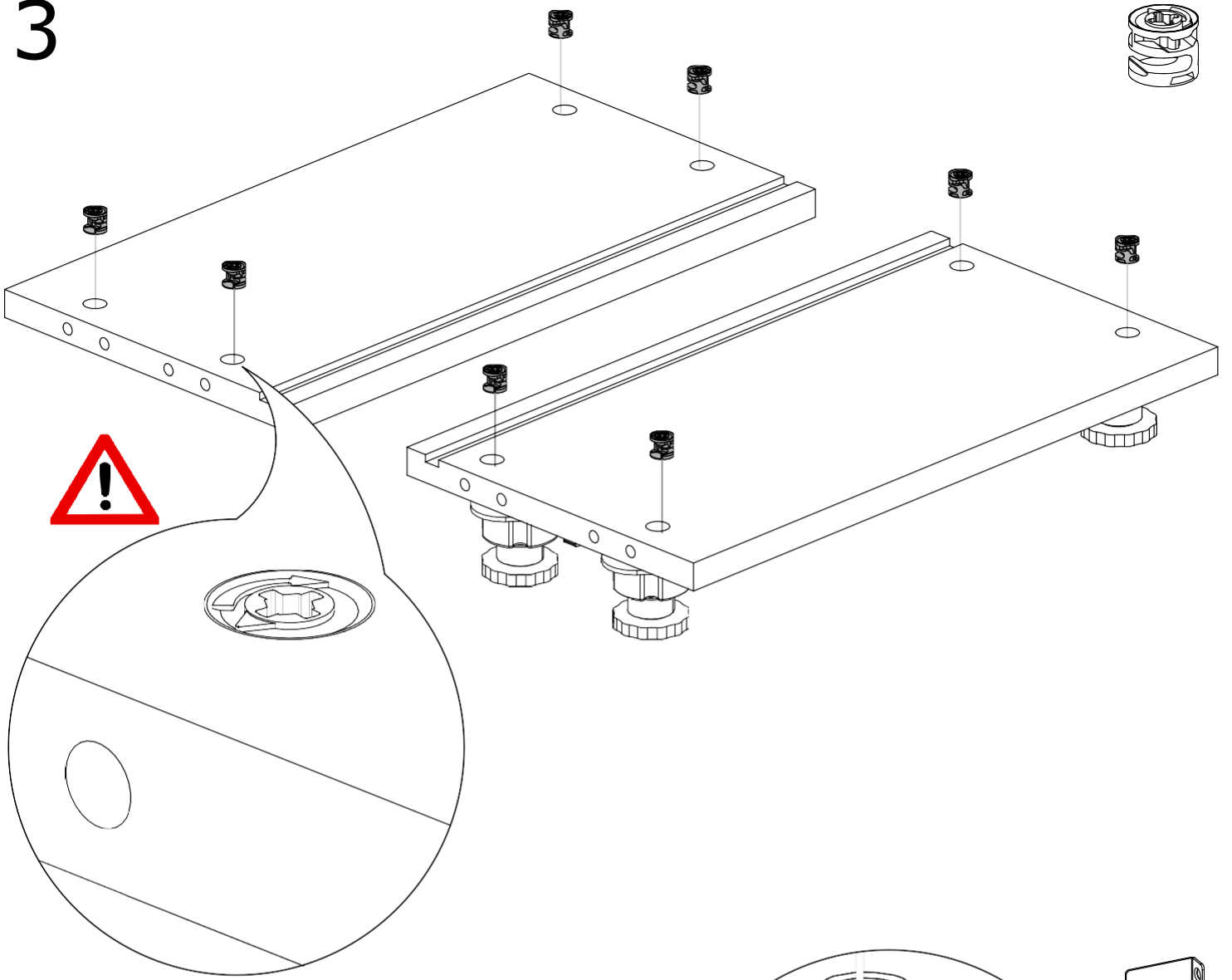


3,5x16

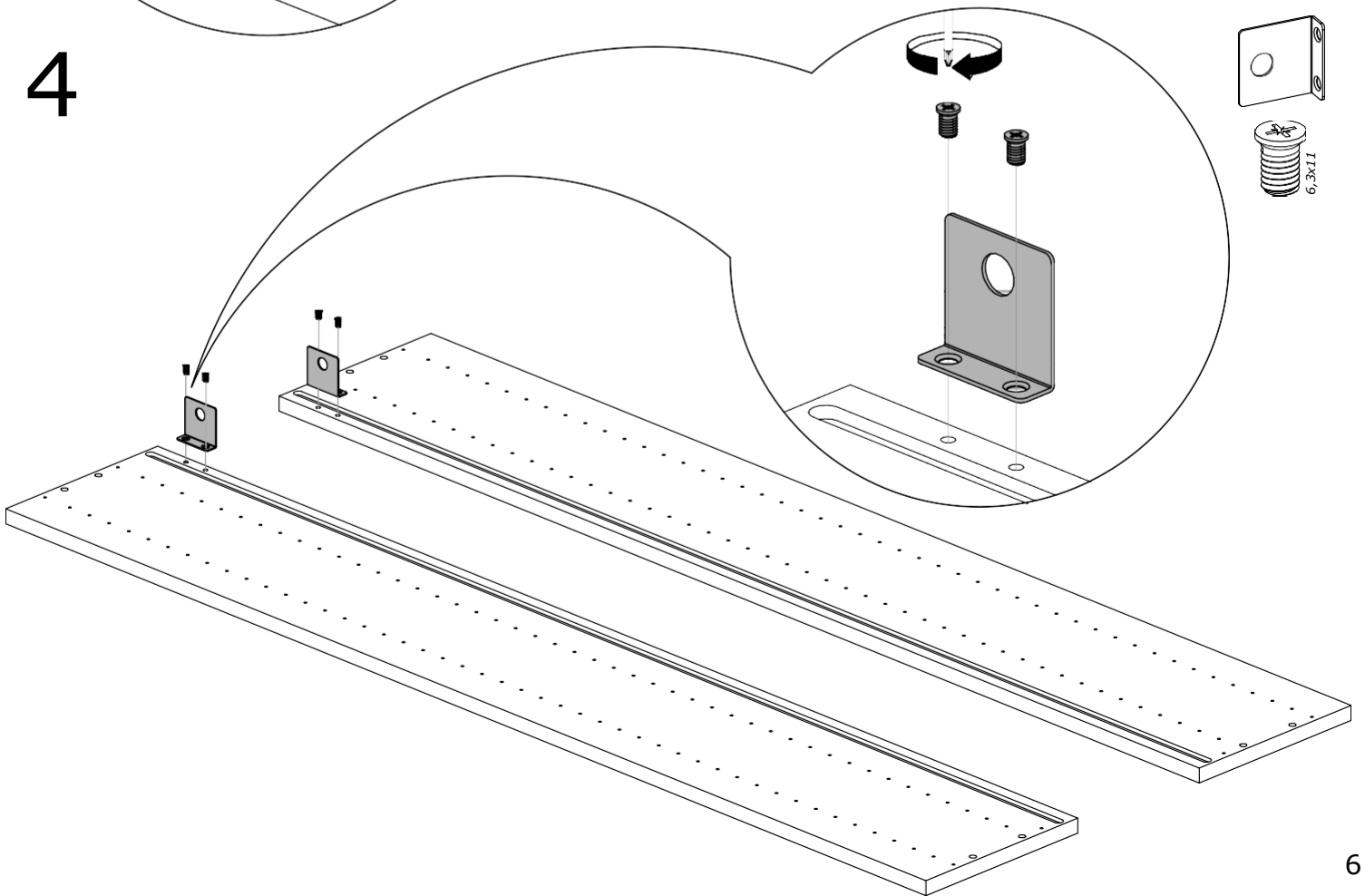
# 2



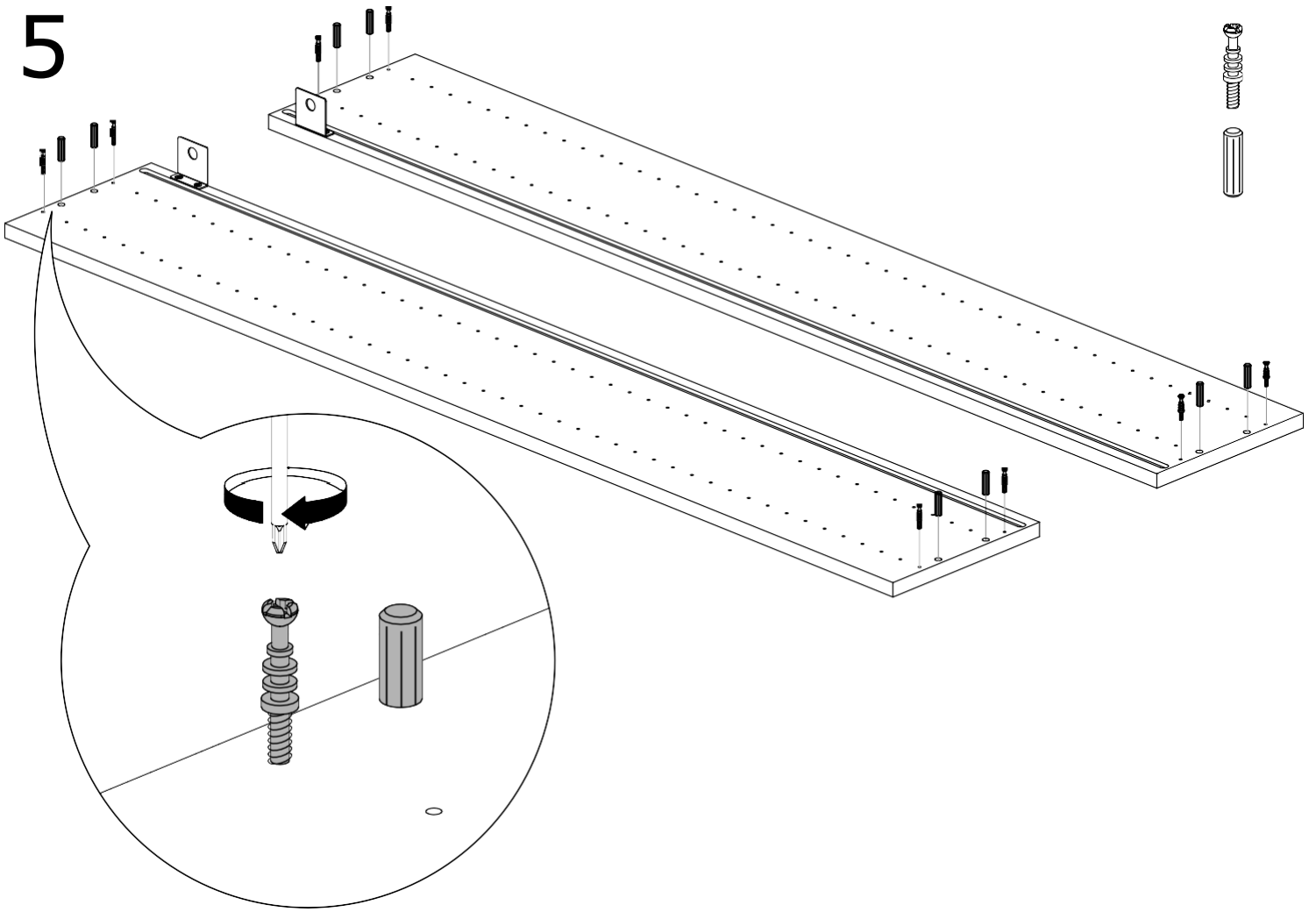
3



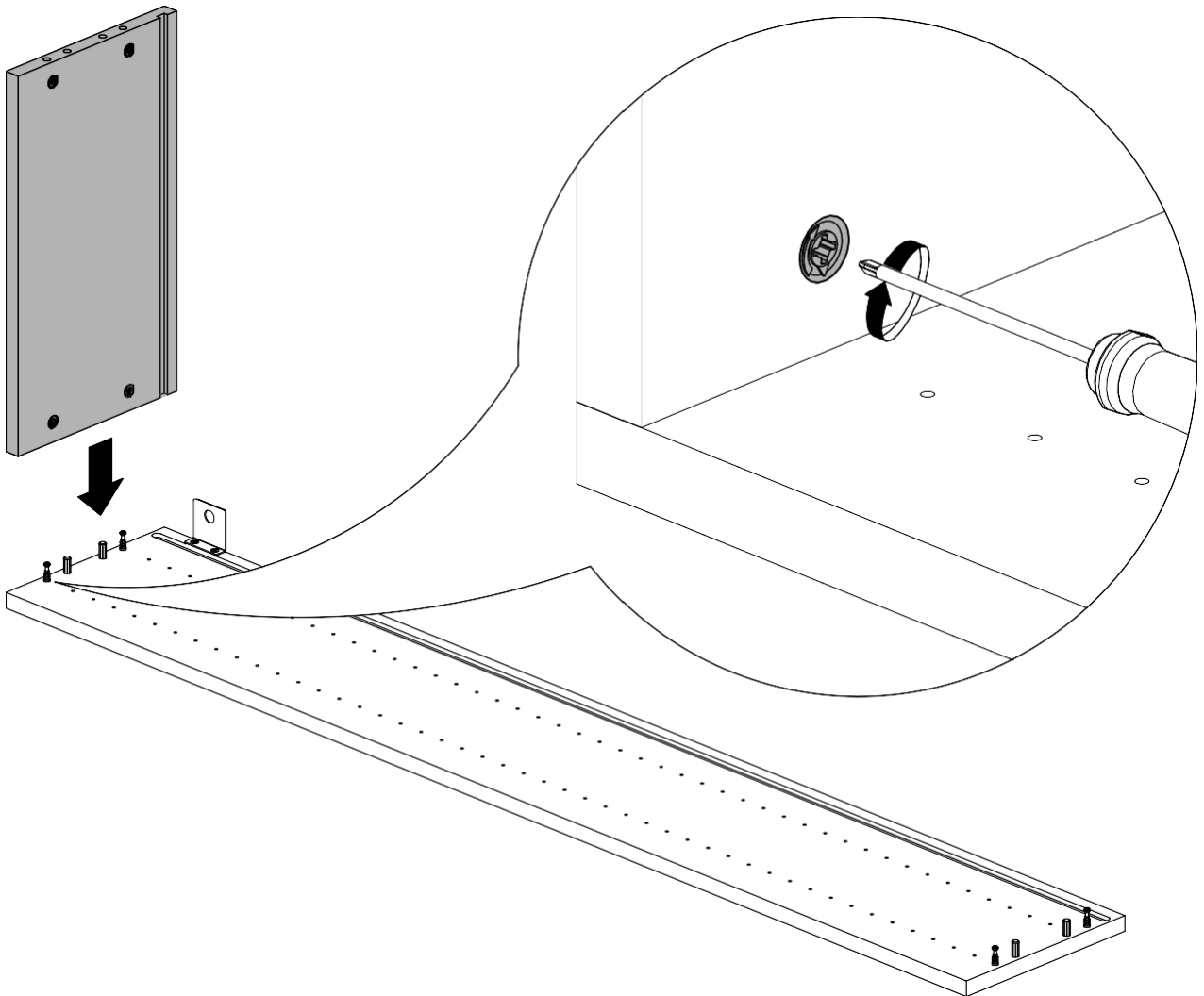
4



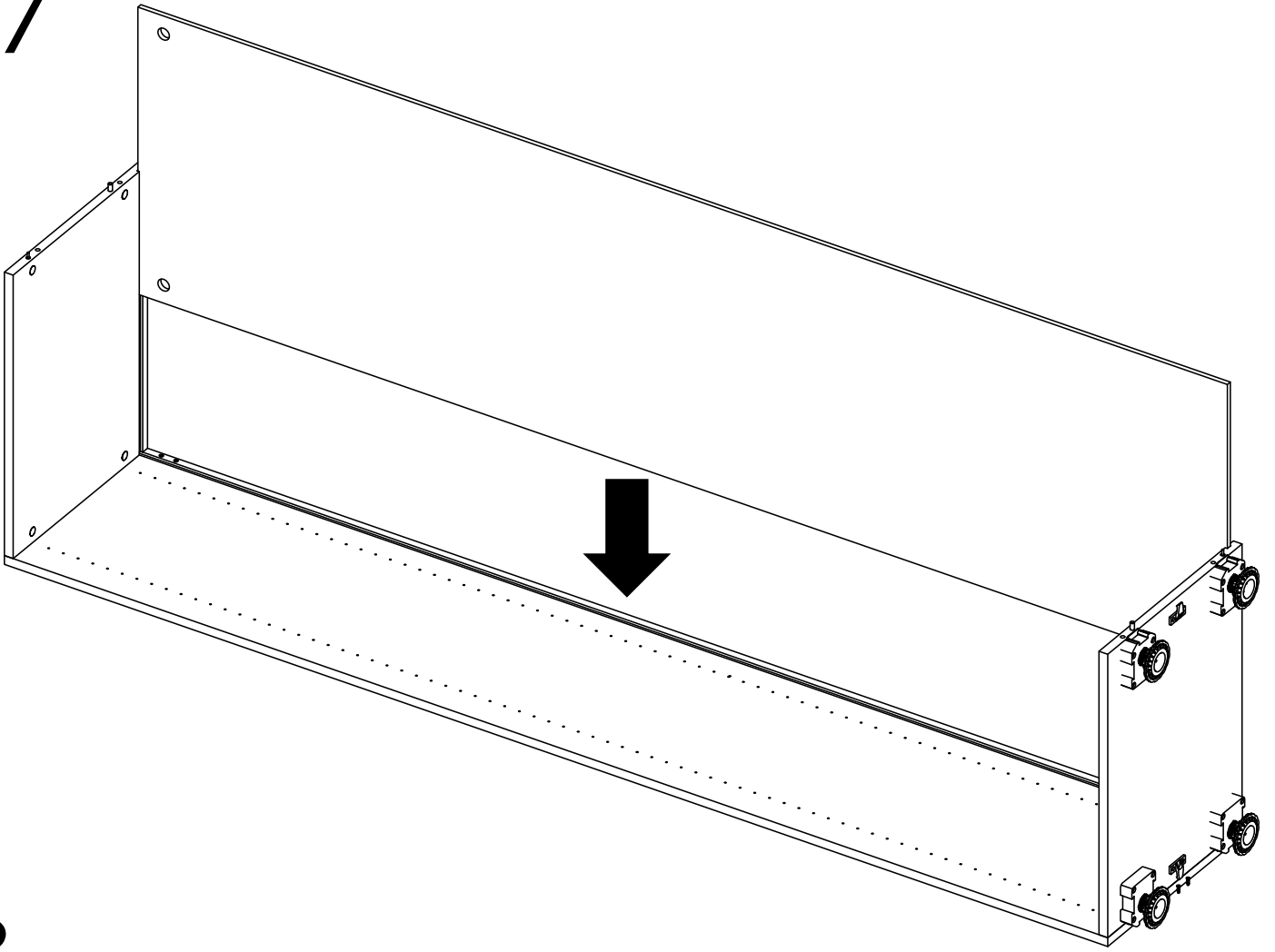
5



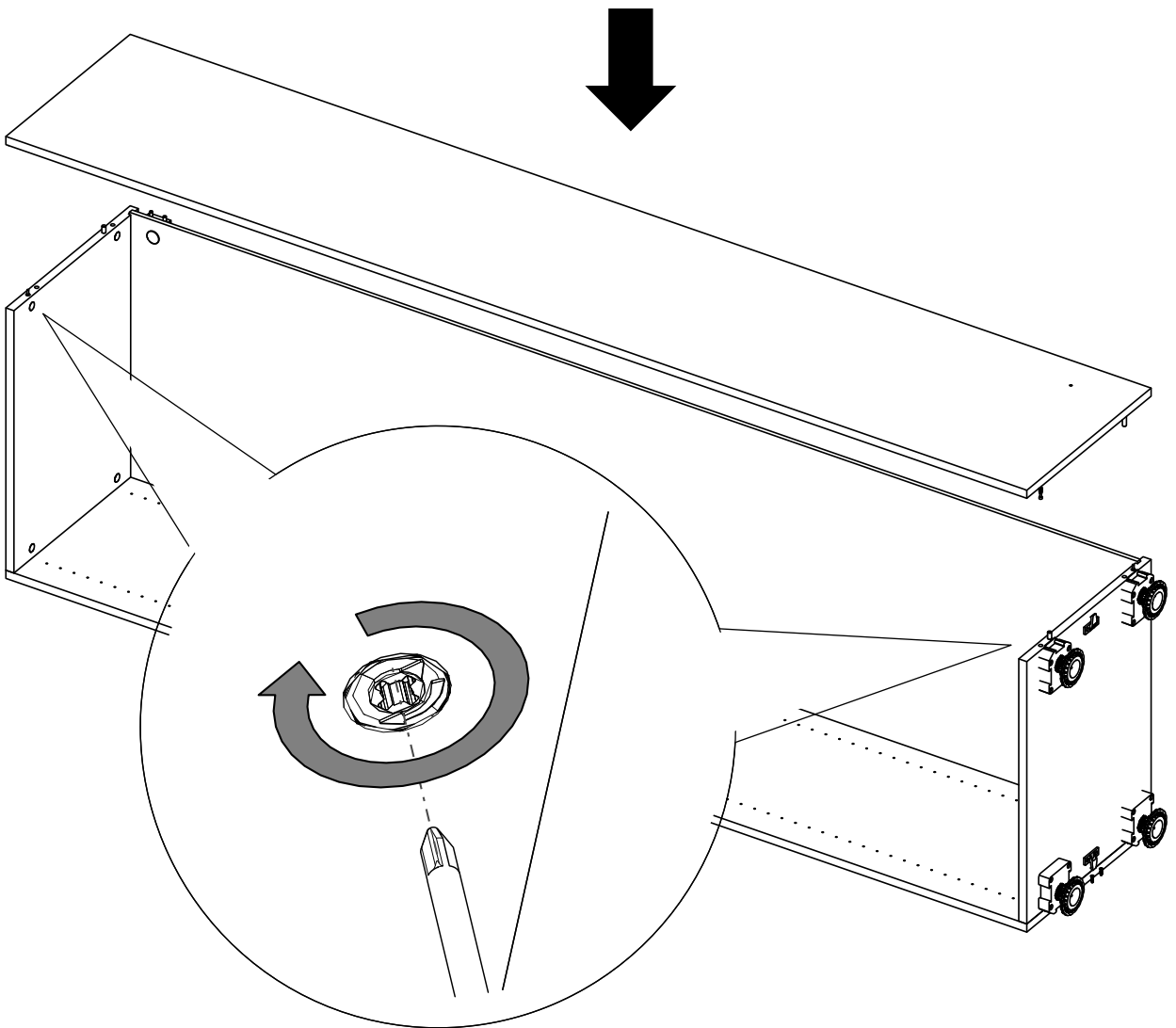
6



7

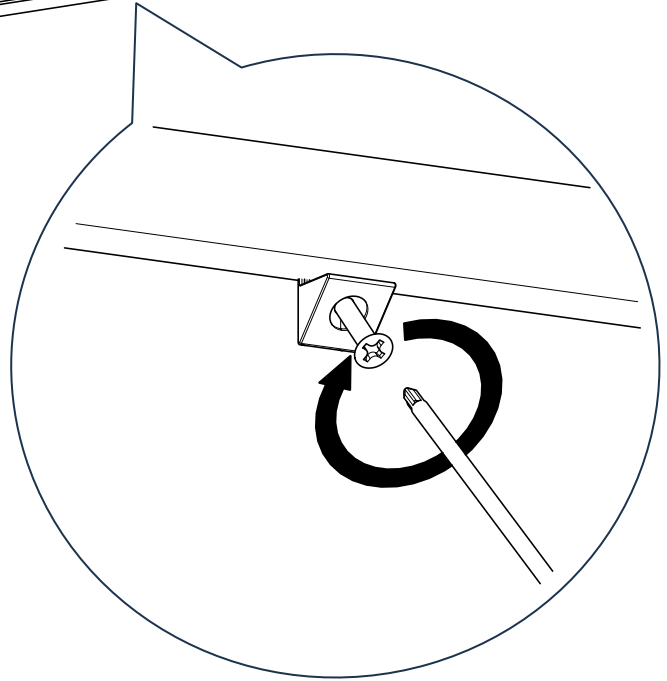
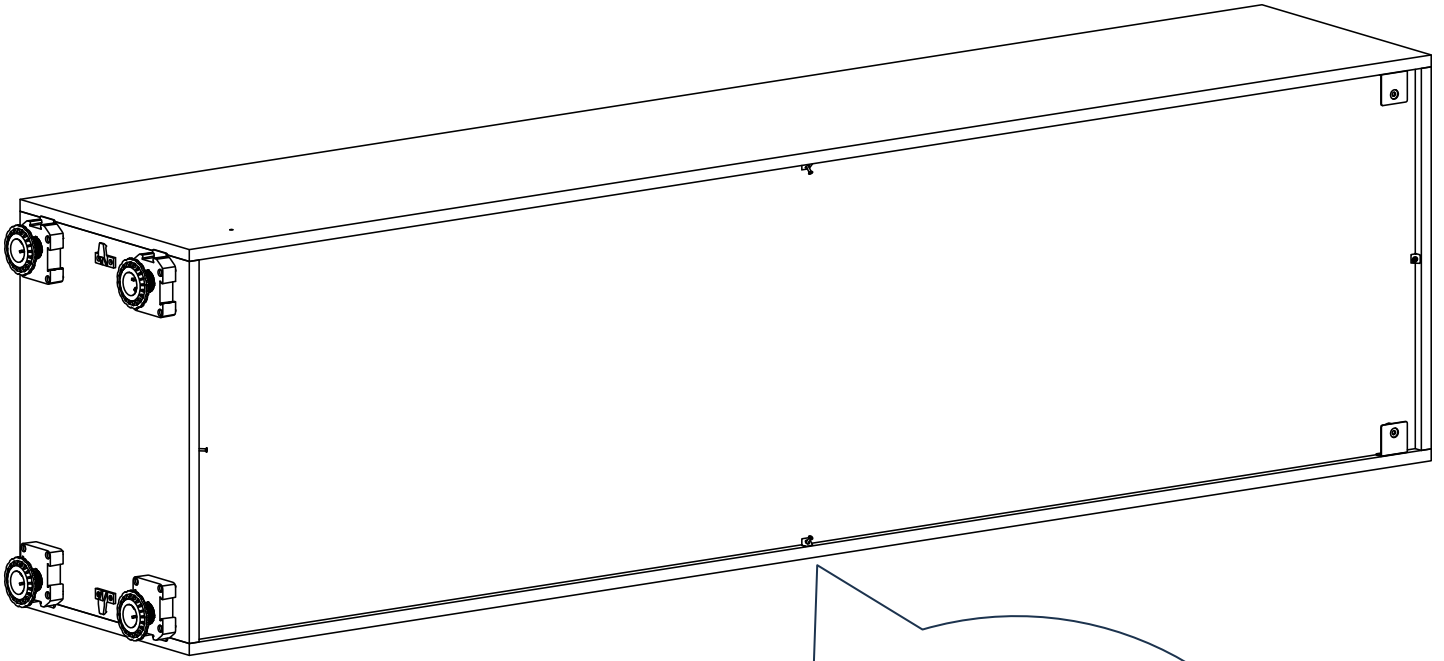


8

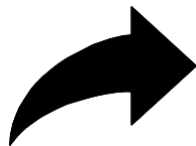




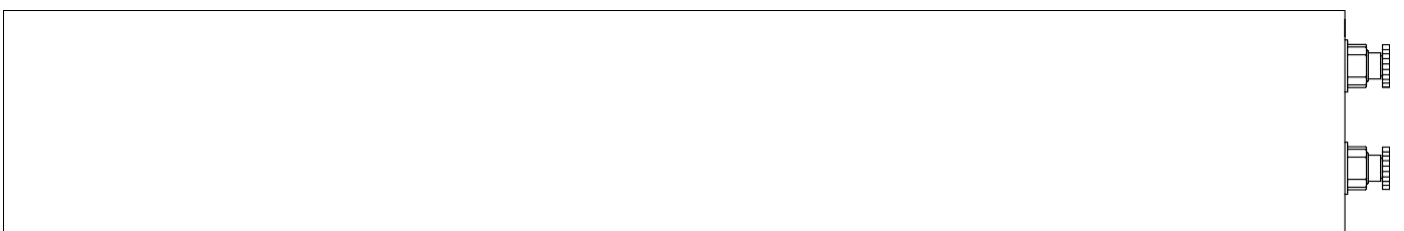
# 9



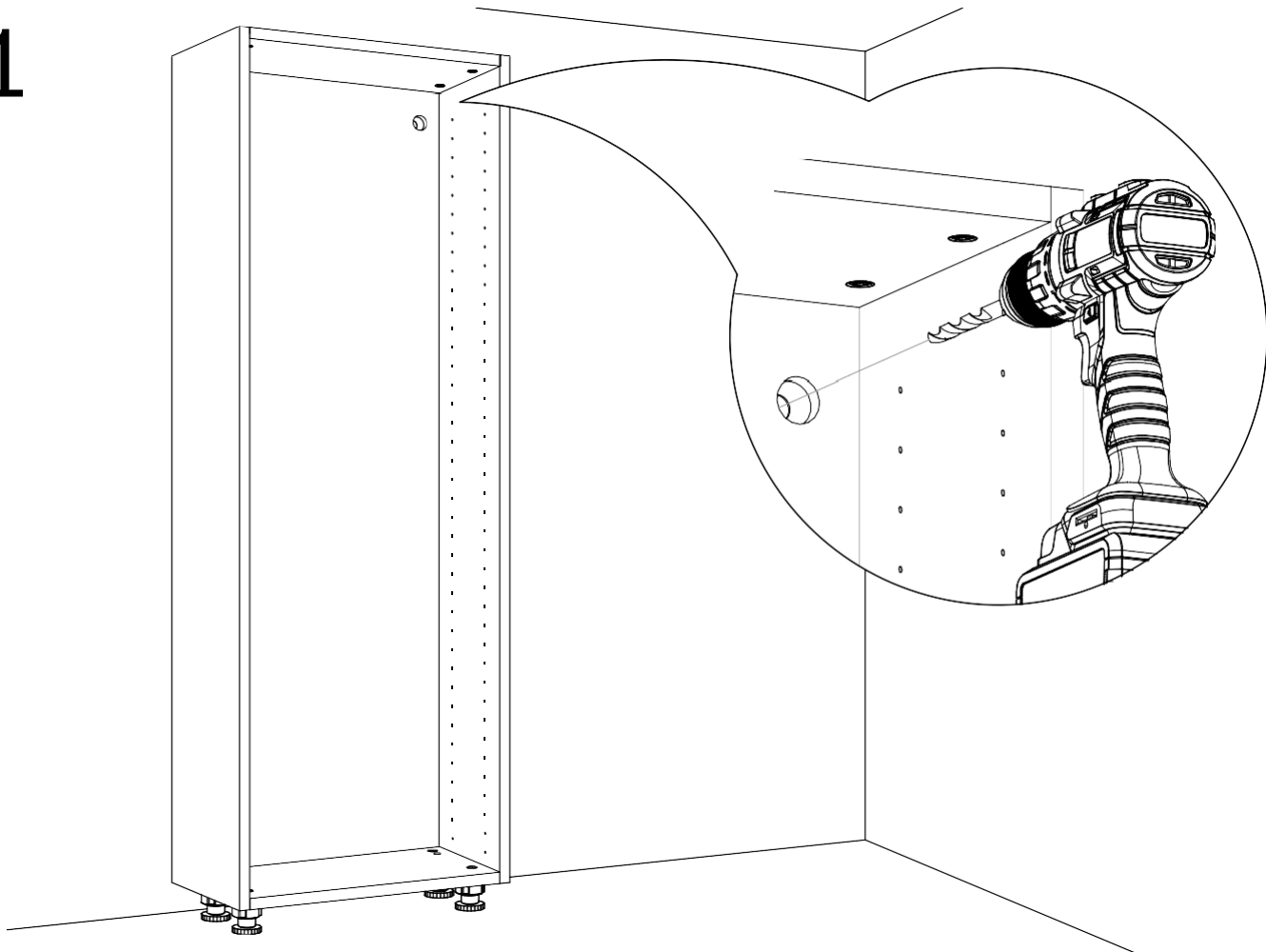
# 10



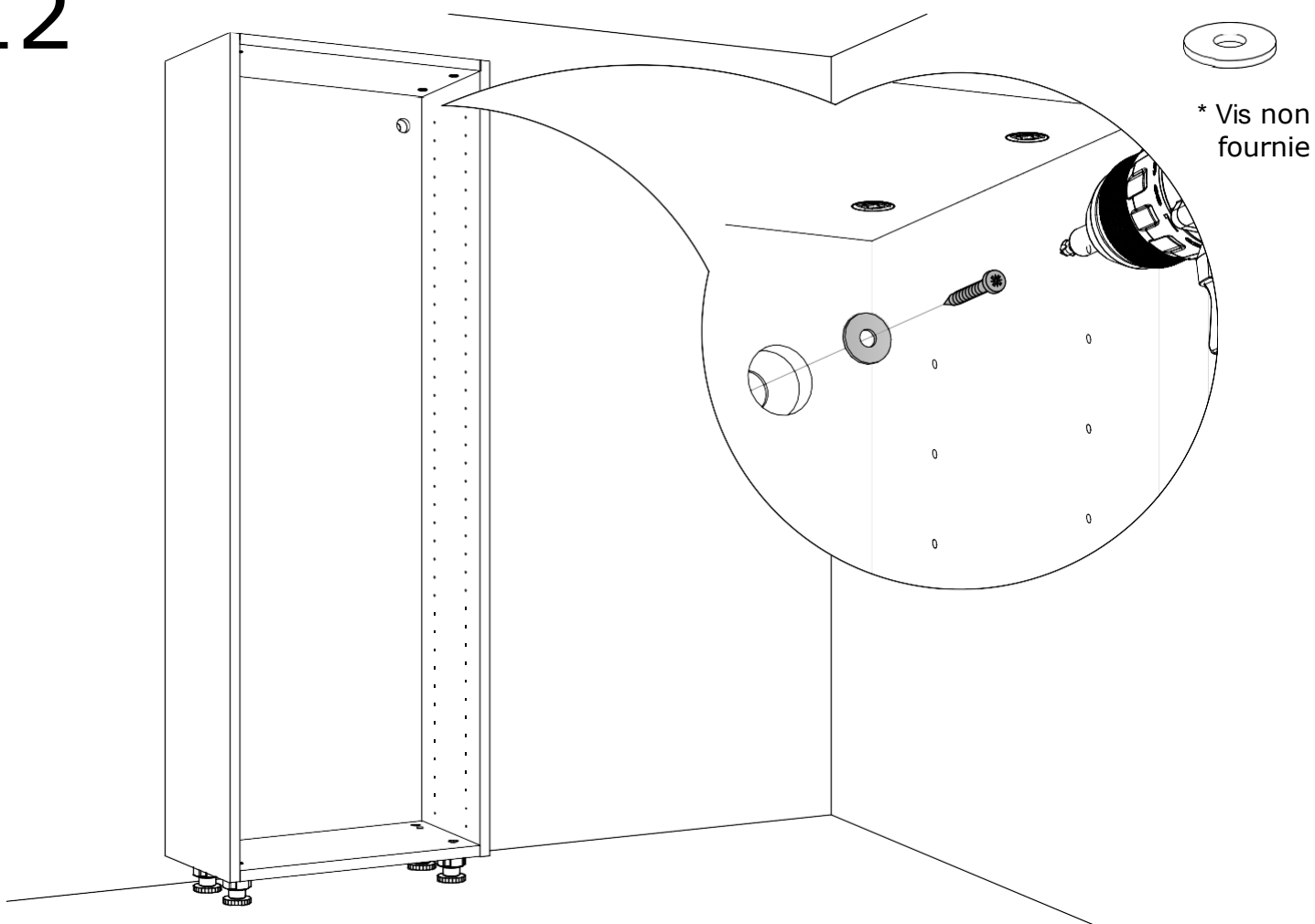
\* A adapter en fonction du support



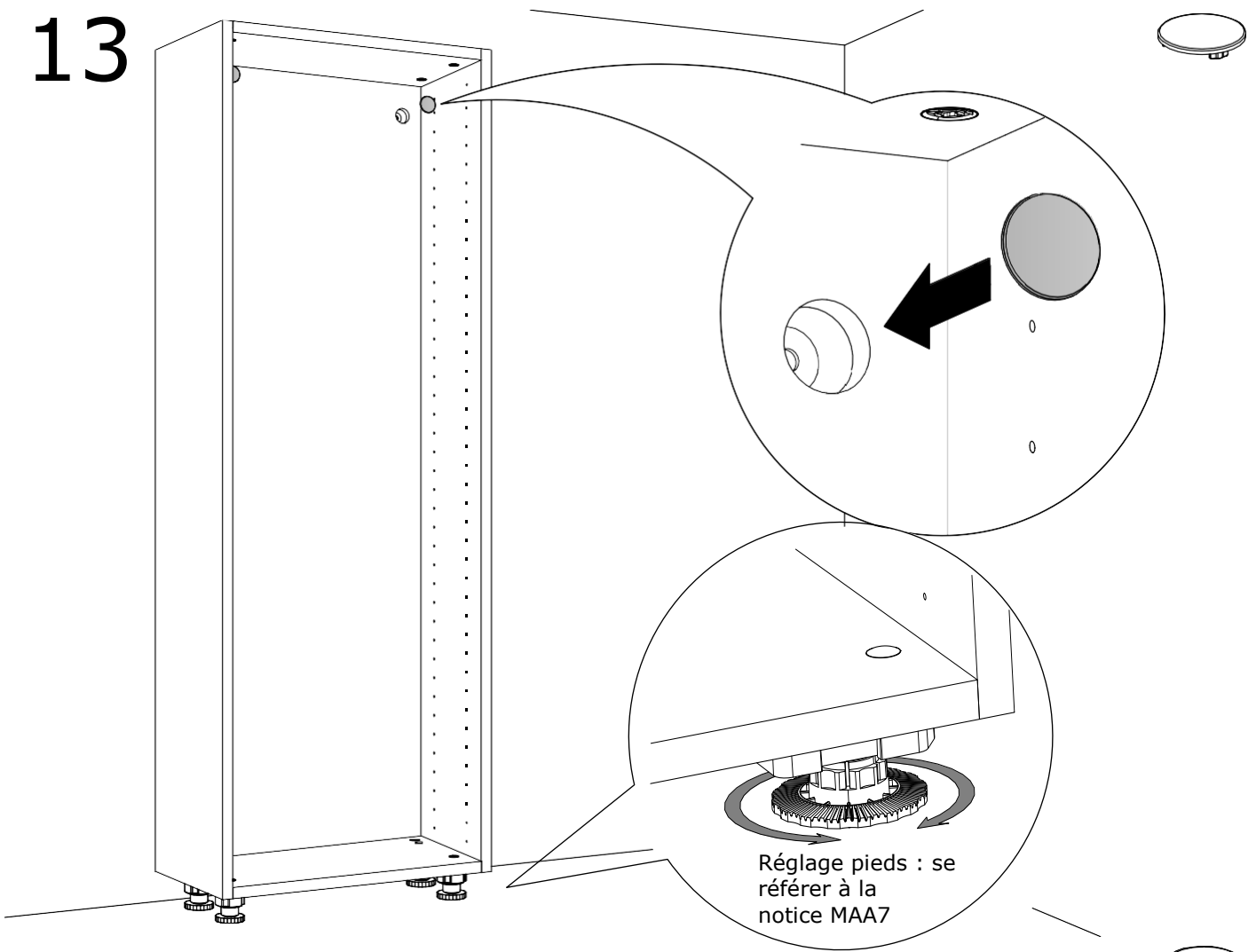
# 11



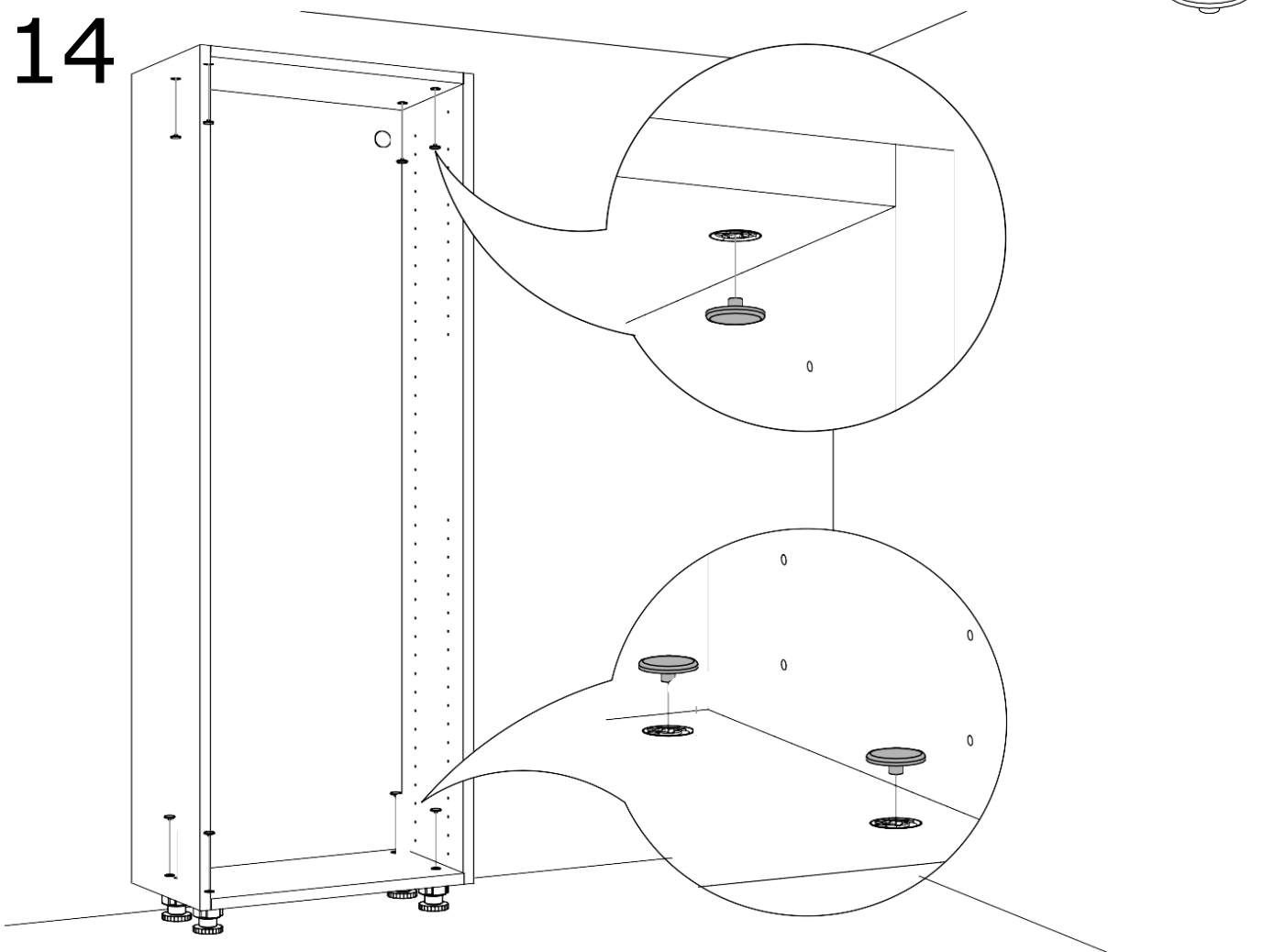
# 12



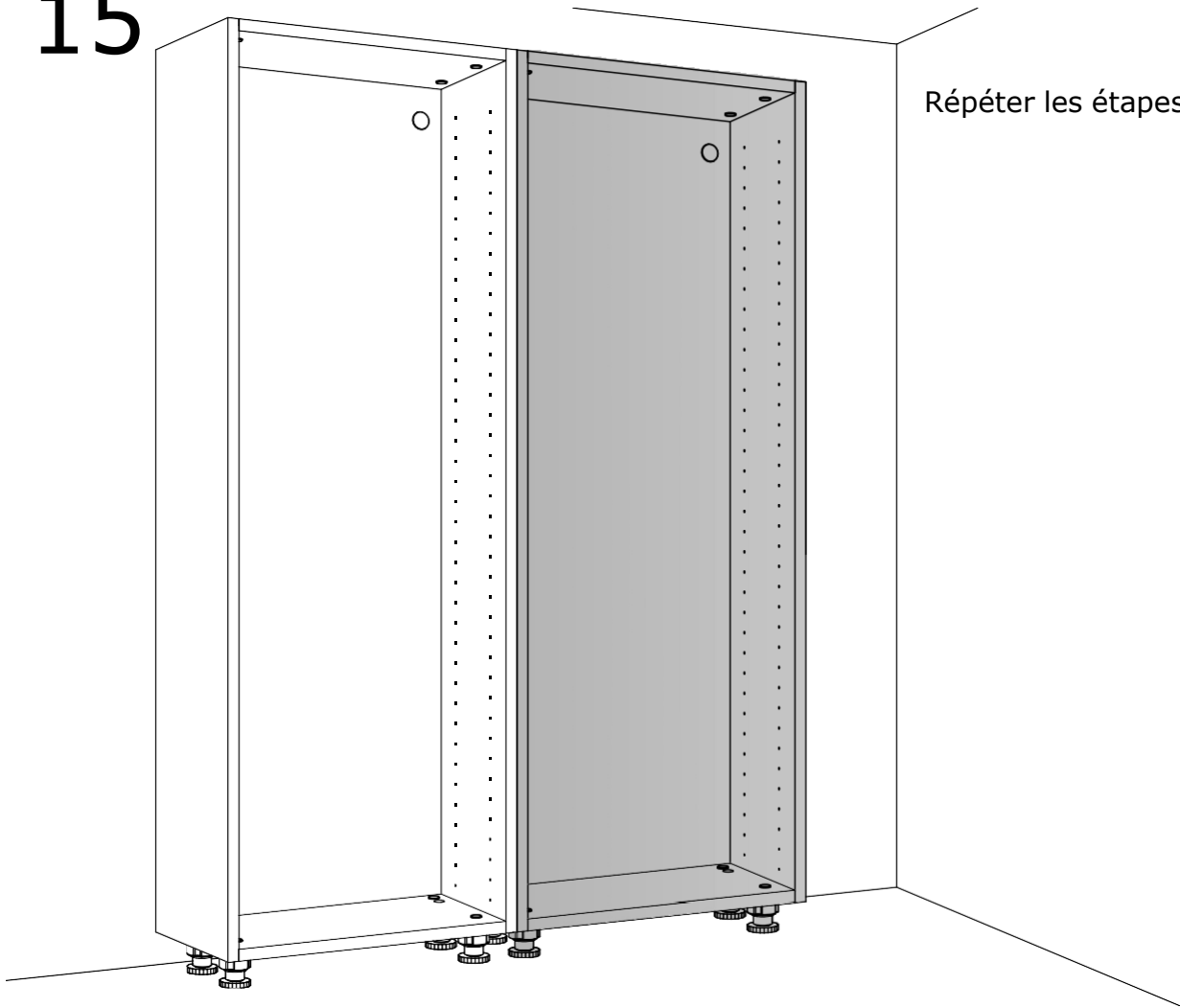
# 13



# 14

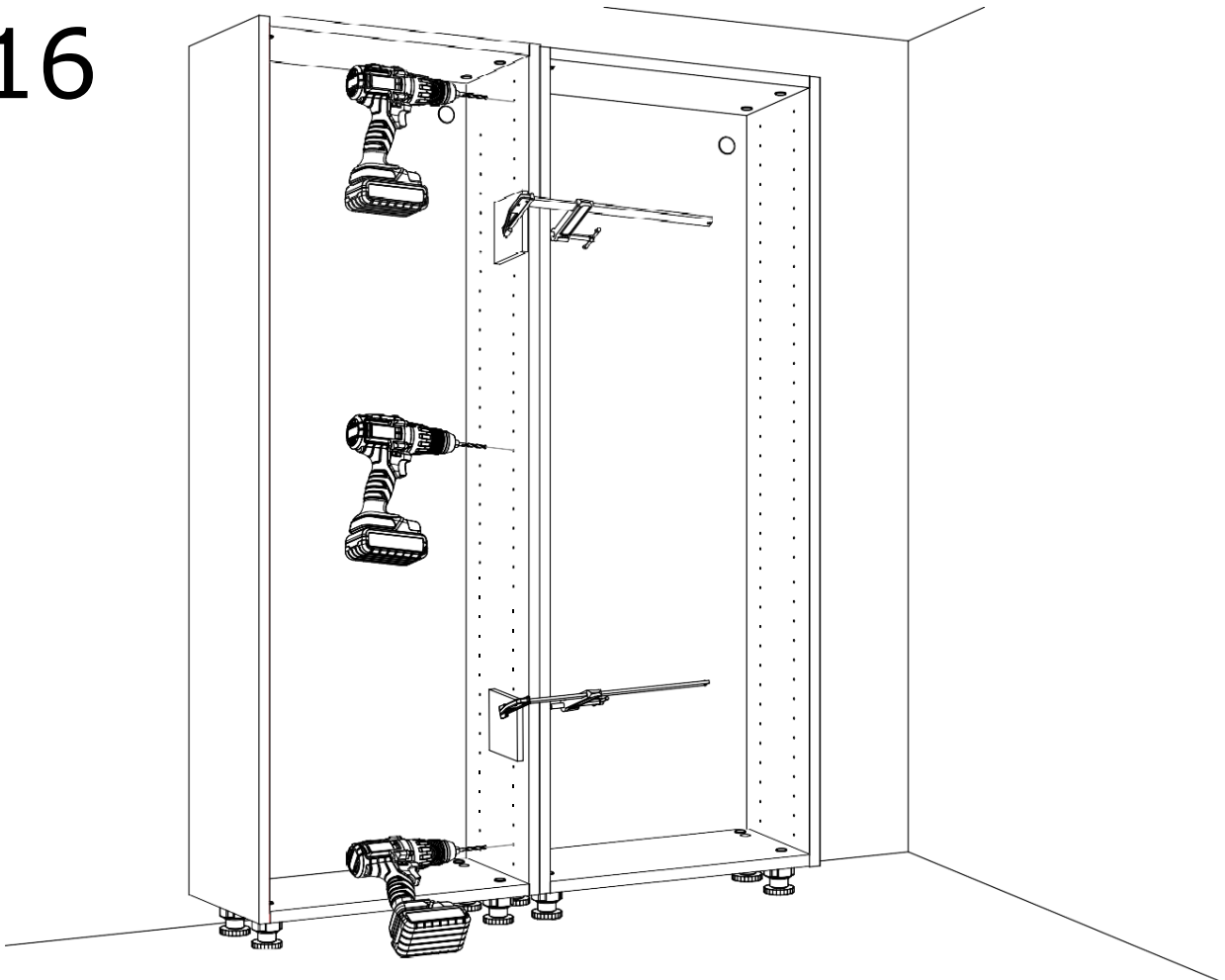


# 15



Répéter les étapes 1 à 14

# 16



# 17

